



Ters Perspektif Dönüşüm ile Doku Kaplama

1. Giriş

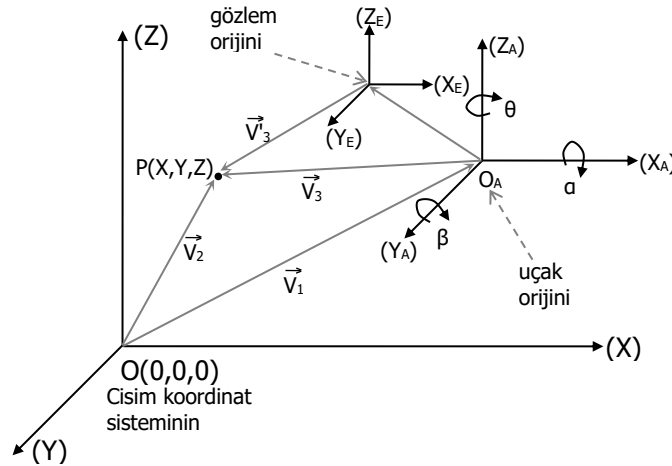
Bu deneyde, genel hatları ile paralel ve perspektif izdüşüm teknikleri, ters perspektif dönüşüm ile doku kaplama ve örtüşme (aliasing) problemi üzerinde durulacaktır. Deney sonunda öğrencilerin, gerekli matematiksel ve geometriksel bilgileri edinmeleri ve bu tür programlar geliştirebilmeleri amaçlanmaktadır.

2. Temel Grafikselle İşlemler

1.1. Öteleme (Translation)

Bilgisayar grafiklerinde nesnel farklı koordinat sistemlerine sahip olabilirler. Hesaplamaların doğru yapılabilmesi için bu koordinat sistemleri arasındaki dönüşümün yapılması gerekmektedir.

Bir noktanın cisim koordinat sisteminden gözlemci koordinat sistemine dönüşümü Şekil-1 yardımı ile açıklanabilir. (X, Y, Z) cisim koordinat sisteminde bir $P(X, Y, Z)$ noktası tanımlansın. Bu nokta daha sonra, uçağın hareket eden ve uçağın önüne doğru pozitif Y_A , sağ kanadı boyunca pozitif X_A ve uçağın üstünden aşağıya doğru pozitif Z_A ile tanımlanmış eksenlere sahip (X_A, Y_A, Z_A) uçak sistemine çevrilir. Basitlik için pilotun hareket etmediği ve gözünün pozisyonunun uçak sistemi ile aynı olduğu varsayılabilir.



Şekil-1 Cisim ve gözlemci koordinat sistemleri.

Önce, manzaradaki her bir nokta O_A merkezli gözlemci koordinat sisteminde tanımlanmalıdır. Gözlemci ve cismin koordinat sistemlerinin eksenlerinin paralel ve aynı doğrultuda oldukları ve bir $P(X,Y,Z)$ noktasının $O_A (X_A, Y_A, Z_A)$ merkezinden gözlemlendiği varsayalım. P noktasının O_A merkezine göre yeri \vec{v}_3 vektörü ile ifade edilirse:

$$\vec{v}_3 = \vec{v}_2 - \vec{v}_1 \quad (1)$$

yazılabilir. \vec{v}_1 ve \vec{v}_2 vektörleri sırasıyla O_A ve P noktalarını cisim koordinat sisteminde tanımlayan vektörlerdir. Eğer \vec{v}_1 ve \vec{v}_2 vektörleri cisim sistemindeki koordinatlar cinsinden ifade edilirse, \vec{v}_3 vektörü için aşağıdaki bağıntı yazılabilir:

$$\vec{v}_1 = \begin{bmatrix} X_A \\ Y_A \\ Z_A \end{bmatrix} \quad \vec{v}_2 = \begin{bmatrix} X \\ Y \\ Z \end{bmatrix} \quad \vec{v}_3 = \begin{bmatrix} X_t \\ Y_t \\ Z_t \end{bmatrix} = \begin{bmatrix} X - X_A \\ Y - Y_A \\ Z - Z_A \end{bmatrix} \quad (2)$$

Burada kullanılan fark alma işlemi öteleme olarak adlandırılmaktadır. Öteleme koordinat sistemlerini çakıştırmanın haricinde cisim/gözlemciyi yer değiştirmede de kullanılmaktadır.

1.2. Dönme (Rotation)

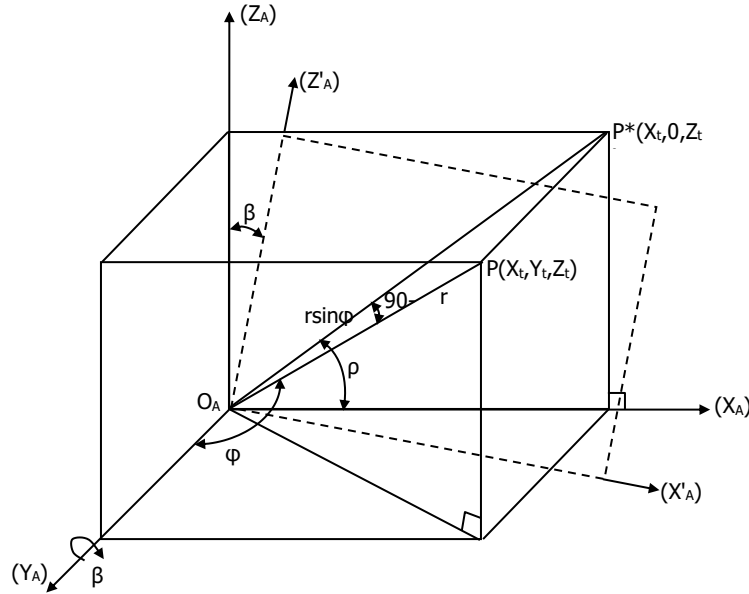
Denklem (2) ile verilen öteleme dönüşümü yalnızca her iki koordinat sistemindeki eksenlerin paralel ve aynı doğrultuda olması durumunda geçerlidir. Fakat gözlemci koordinat sisteminin 6-serbestlik derecesine sahip olması bir noktanın dönüşümünde ötelemenin yanı sıra dönme dönüşümünü de gerekli kılmaktadır. Gözlemci koordinat sisteminin eksenleri etrafındaki dönmeler α , β ve θ ile verilirse, o zaman Y_A ekseninde saat ibreleri yönünde β açısı kadar dönme için aşağıdaki bağıntılar yazılabilir (Şekil-2).

P noktası polar koordinat sisteminde ifade edilirse aşağıdaki eşitlikler yazılabilir:

$$X_t = r \sin(\varphi) \cos(\rho)$$

$$Y_t = r \cos(\varphi)$$

$$Z_t = r \sin(\varphi) \sin(\rho)$$



Şekil-2 Y_A ekseninde β kadarlık dönme.

$$\begin{aligned}
X_t &= r \sin(\varphi) \cos(\rho + \beta) = r \sin(\varphi) (\cos(\rho) \cos(\beta) - \sin(\rho) \sin(\beta)) = r \sin(\varphi) \cos(\rho) \cos(\beta) - r \sin(\varphi) \sin(\rho) \sin(\beta) \\
&= x_t \cos(\beta) - Z_t \sin(\beta) \\
Y_t &= Y_t \\
Z_t &= r \sin(\varphi) \sin(\rho + \beta) = r \sin(\varphi) (\sin(\rho) \cos(\beta) + \cos(\rho) \sin(\beta)) = r \sin(\varphi) \sin(\rho) \cos(\beta) + r \sin(\varphi) \cos(\rho) \sin(\beta) \\
&= Z_t \cos(\beta) + X_t \sin(\beta)
\end{aligned}$$

Buradan P noktası matrisel olarak aşağıdaki gibi ifade edilebilir :

$$\begin{bmatrix} X_{t\beta} \\ Y_{t\beta} \\ Z_{t\beta} \end{bmatrix} = \begin{bmatrix} \cos(\beta) & 0 & -\sin(\beta) \\ 0 & 1 & 0 \\ \sin(\beta) & 0 & \cos(\beta) \end{bmatrix} \begin{bmatrix} X_t \\ Y_t \\ Z_t \end{bmatrix} \quad (3)$$

Gözlemci koordinat sisteminin X_A ve Z_A eksenleri etrafındaki rotasyonları için de denklem (3)'e benzer bağıntılar yazılabilir. Böylece cisim uzayındaki P noktası dönüşümden sonra $P_T (X_T, Y_T, Z_T)$ olarak denklem (4) ile verilebilir.

$$\begin{bmatrix} X_T \\ Y_T \\ Z_T \end{bmatrix} = \begin{bmatrix} \cos \beta & 0 & -\sin \beta \\ 0 & 1 & 0 \\ \sin \beta & 0 & \cos \beta \end{bmatrix} \begin{bmatrix} 1 & 0 & 0 \\ 0 & \cos \alpha & \sin \alpha \\ 0 & -\sin \alpha & \cos \alpha \end{bmatrix} \begin{bmatrix} \cos \theta & \sin \theta & 0 \\ -\sin \theta & \cos \theta & 0 \\ 0 & 0 & 1 \end{bmatrix} \begin{bmatrix} X_t \\ Y_t \\ Z_t \end{bmatrix} \quad (4)$$

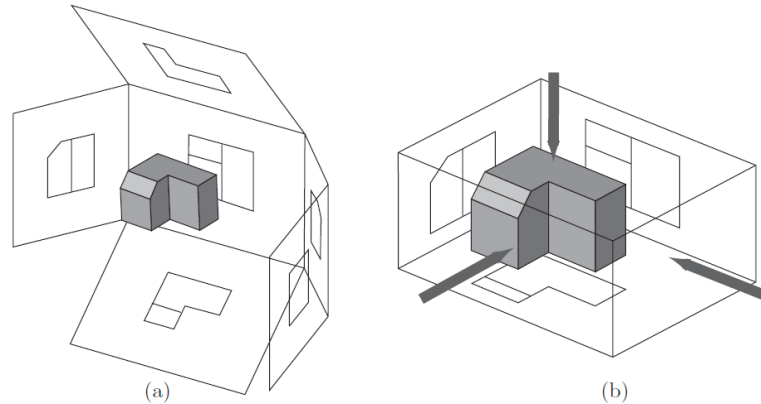
3. Paralel İzdüşüm Teknikleri

Paralel izdüşüm yöntemleri nesnelere 3B uzaydan 2B görüntü düzlemine paralel ışınlar boyunca izdüşürür. Diğer bir deyişle, ℓ doğrusundan ℓ' doğrusuna paralel izdüşüm, ℓ deki her bir P noktasının ℓ' de $\Phi(P)$ noktasına atıldığı öyle bir Φ eşlemesidir ki her bir nokta ve görüntüsünü birleştiren doğrular birbirine paralel durmaktadır.

Paralel izdüşümler dik (orthographic), aksonometrik (axonometric) ve eğik (oblique) olmak üzere 3 ana sınıfa ayrılırlar.

2.1. Dik İzdüşüm

Paralel izdüşüm yöntemlerinden en basitidir. Ana prensibi, nesneyi çevreleyen bir kutu varsayımına dayanır. Bu kutunun 6 kenarına nesnenin dik izdüşümleri alınarak işlem gerçekleştirilir. Eğer nesne basit bir şekle sahipse 3 tane birbirine dik kenar kullanmak da yeterli olabilir. Eğer nesne karmaşık ve alışılmamış bir şekle sahipse bölgesel bakışlar kullanılabilir.



Şekil-3 Dik izdüşüm örnekleri (a) 6 kenara (b) 3 kenara.

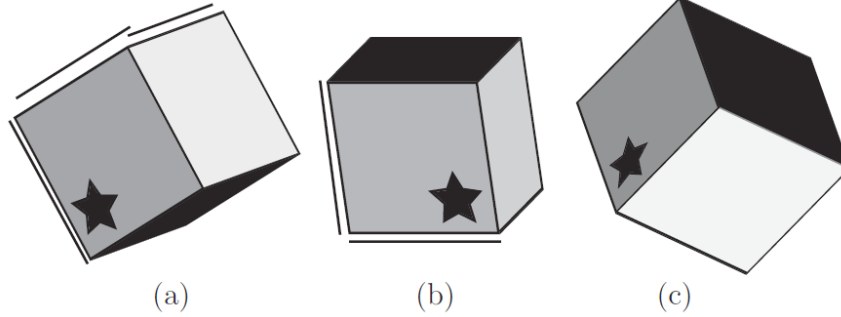
Eğer çevreleyen kutunun bir kenarı xy düzlemi ise izdüşüm işlemi sadece z bileşeninin silinmesiyle gerçekleştirilebilir. Benzer şekilde, diğer eksenler silinerek farklı izdüşümler de elde edilebilir.

Dik izdüşümlerin en büyük avantajı açı ve uzunluk bilgisinin korunmasıdır. Bu yüzden teknik çizim yapanlar tarafından yaygın olarak kullanılmaktadır.

2.2. Aksonometrik İzdüşüm

Dik izdüşüm nesnenin sadece tek bir yüzünü göstermektedir. Bu yüzden 3 veya 6 izdüşüm gerçekleştirilir. Her bir izdüşüm detaylandırılabilir ve o yüz için şekli iyi temsil edebilir, fakat nesnenin geri kalanı hakkında bilgi vermez. Bundan dolayı dik izdüşümleri yorumlamak deneyim gerektirir. Bu sorunu çözmek için daha kolay anlaşılabilir ve şekli tek bir görüntü ile daha fazla yüzünü göstererek iyi temsil edebilecek izdüşümler düşünülmüştür. Bunun için, perspektif dönüşümden daha basit, izdüşüm ile gerçek dünya koordinatları arasında uyumu olan ve uzaktaki nesnelere küçük göstermeyen bir izdüşüm yöntemi geliştirilmiştir.

Çin izdüşümü olarak da adlandırılan bu yöntem ufuk noktasının sonsuzda olduğu bir perspektif izdüşüm yöntemi olarak düşünülebilir. Paralel doğrular perspektif izdüşümdeki gibi ufuk noktasında birleşmez, paralel devam eder.

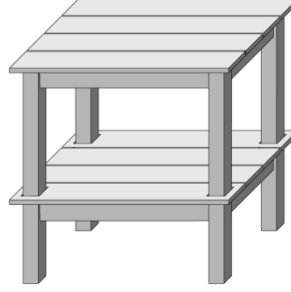


Şekil-4 Aksonometrik izdüşüm örnekleri (a) trimetric (b) dimetric (c) isometric.

Bu izdüşüm yöntemi isometric, dimetric ve trimetric olmak üzere 3 sınıfa ayrılır. Isometric izdüşüm, en yaygın kullanılan aksonometrik izdüşüm olup temel kenarlar veya eksenlerin izdüşüm düzleminin normali ile eşit açı yaptığı biçimdir. Dimetric izdüşümde 3 temel nesne ekseninden 2'si izdüşüm düzleminin normali ile eşit açı yapmaktadır. Trimetric'te ise bütün açılar birbirinden farklı olmaktadır.

2.3. Eğik İzdüşüm

Eğik izdüşüm, izdüşüm ışınlarının görüntü düzlemine dik gelmediği paralel izdüşümün özel bir durumudur. Aksonometrik izdüşümde karşıdan bakıldığında derinlik bilgisi gözükmemektedir. Eğik izdüşümde ışınlar eğik yollandığından görüntü düzlemine paralel duran bir cisim 3 boyut bilgisi ile (genişlik, yükseklik ve derinlik) görülmektedir. Eğer cisim görüntü düzlemine paralel durmazsa gerçek boyutları/ölçüleri hesaplamak için ek işlem yapılması gerekmektedir.

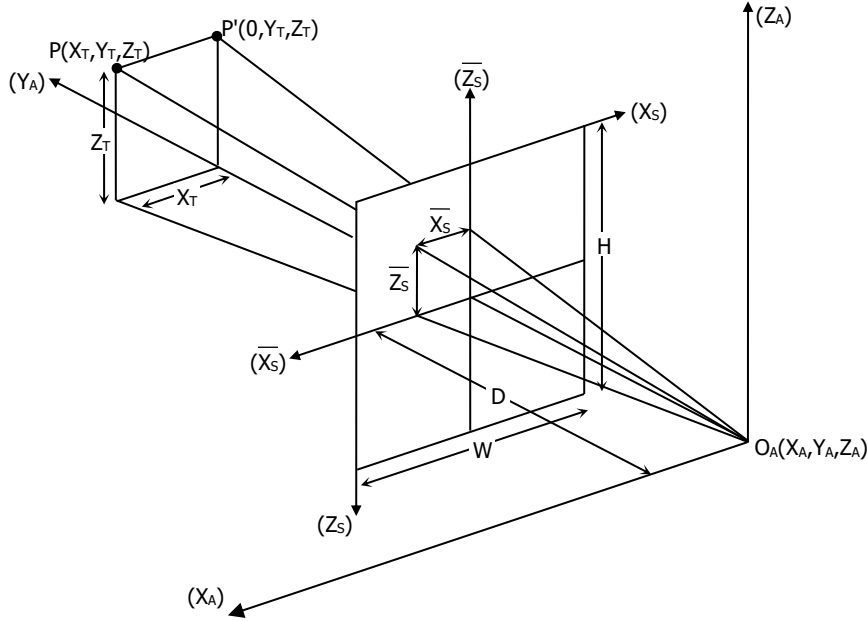


Şekil-5 Eğik izdüşüme bir örnek.

4. Perspektif İzdüşüm

İnsan gözü bir manzaraya baktığı zaman uzaktaki nesnelere yakındaki nesnelere göre daha küçük görür ve paralel doğruları ufukta birleşiyormuş gibi görür. Bu, perspektif olarak adlandırılır ve daha gerçekçi görüntülerin üretilmesini sağlar. Paralel izdüşüm yöntemlerinde ölçümlerin doğruluğunun korunmasına karşın bu özellikler bulunmamaktadır.

Perspektif izdüşüm şu şekilde gerçekleştirilir: Bir cismin tüm noktaları görüntü düzlemine izdüşürülür. İzdüşüm hatları görüntü düzlemini keserek gözlem noktasına ulaşır. Görüntü koordinat sisteminin merkezi genellikle görüntü düzleminin merkezi ile uyuşacak şekilde ve bakış noktasından bu merkeze gelen hat görüntü düzlemine dik olacak şekilde seçilir.



Şekil-6 Perspektif Projeksiyon

Gözlemci, gözlemci koordinat sisteminin merkezinde oturmakta ve görüntü düzleminin D kadar uzaklıkta bulunmaktadır (Şekil-6). Nesne noktalarına karşı düşen görüntü noktaları benzer üçgenler vasıtasıyla kolaylıkla belirlenebilir.

$$\begin{aligned}\bar{X}_s &= D * \frac{X_T}{Y_T} \\ \bar{Z}_s &= D * \frac{Z_T}{Y_T}\end{aligned}\quad (5)$$

Görüntü düzlemi olarak ekran kullanılırsa görüntü noktalarının kolayca hesaplanabilmesi için koordinatların pozitif olması gerekmektedir. Ayrıca \bar{x}_s ekseninin sağa doğru \bar{z}_s ekseninin de ekranın altına doğru olması görüntü noktalarının koordinat değerlerinin raster tarama kuralına uygun olması için yararlıdır. Yeni düzenleme ile (5) denklemi aşağıdaki gibi yazılabilir.

$$\begin{aligned}\bar{X}_s &= \left(-D * \frac{X_T}{Y_T} \right) + C_x \\ \bar{Z}_s &= \left(-D * \frac{Z_T}{Y_T} \right) + C_z\end{aligned}\quad (6)$$

5. Ters Perspektif Dönüşüm

Ters perspektif dönüşüm, normal perspektif dönüşümün ters yönde uygulanarak, ekran üzerindeki bir noktanın cisim koordinat sistemine dönüşümünü gerektirir. Şekil-1'deki P(X, Y, Z) noktası şu şekilde ifade edilebilir:

$$\vec{V}_2 = \vec{V}_1 + \vec{V}_3$$

\vec{V}_1 vektörü gözlemci koordinat sistem merkezinin cisim koordinat sistemine göre konumunu belirler. Bu nedenle herhangi bir rotasyona uğramaz. \vec{V}_3 vektörü ise P noktasının gözlemci koordinat sisteminin merkezine göre yeri olduğu için üç ayrı rotasyona tabidir.

$$\vec{V}_3^r = [\beta][\alpha][\theta]\vec{V}_3$$

Ters dönüşüm uygulanarak şu sonuç elde edilebilir.

$$\vec{V}_3 = [\beta]^{-1}[\alpha]^{-1}[\theta]^{-1}\vec{V}_3^r$$

O zaman \vec{V}_2 vektörü aşağıdaki şekilde yeniden yazılabilir:

$$\vec{V}_2 = \vec{V}_1 + [\beta]^{-1}[\alpha]^{-1}[\theta]^{-1}\vec{V}_3^r$$

\vec{V}_2 vektörü, \vec{V}_3^r ve gözlemci koordinat merkezine göre görüntü pikselinin yeri P arasında aşağıdaki ilişki oluşturularak ekran koordinatları olarak ifade edilebilir.

$$\vec{V}_3^r = K * P^*, \quad P^* = \begin{bmatrix} \vec{X}_s \\ D \\ \vec{Z}_s \end{bmatrix}$$

$$\vec{V}_2 = \vec{V}_1 + [\beta]^{-1} [\alpha]^{-1} [\theta]^{-1} K * P^*$$

$$\begin{bmatrix} X \\ Y \\ Z \end{bmatrix} = \begin{bmatrix} X_A \\ Y_A \\ Z_A \end{bmatrix} + K * [\beta]^{-1} [\alpha]^{-1} [\theta]^{-1} \begin{bmatrix} X_s \\ D \\ Z_s \end{bmatrix} \quad (7)$$

Bu formülle 3 boyutlu dünya koordinatlarını 2 boyutlu ekran koordinatlarından elde edebilmek için bir bilinmeyen lineer bağımlı yapılması veya doğrudan verilmesi gerekir. Diğer bir deyişle bu yöntem işlemsel olarak basit olmasına karşın $x=5, y^2+z^2=r^2$ gibi formülü bilinen yüzeyleri kaplayabilmektedir. Örnek olarak $Z=0$ yüzeyini (X-Y düzlemi) ele alalım. Her bir ekran koordinatı için (7) nolu denklemde $Z=0$ yazılarak K sabiti bulunur. Bu, ekran üzerindeki her bir noktanın cisim koordinat sistemindeki büyüklüğü arasındaki ilişkiyi ifade eder. Daha sonra K sabiti yerine yazılarak X ve Y değerleri hesaplanır. Böylece ekrandaki her bir pikselin dünyadaki konumu hesaplanır. Burada bulunan (X, Y, Z) değerleri bize ters perspektif dönüşümün sonucunu verir.

Ekran koordinatlarının X_s ve Z_s düzleminde doğrusal olarak taranması yerine açısız tarama da gerçekleştirilebilir. Bu durumda (7) denklemi şu şekilde değişikliğe uğrar:

$$\begin{bmatrix} X \\ Y \\ Z \end{bmatrix} = \begin{bmatrix} X_A \\ Y_A \\ Z_A \end{bmatrix} + K * [\beta]^{-1} [\alpha]^{-1} [\theta]^{-1} \begin{bmatrix} \tan \lambda \\ 1 \\ \tan \gamma \end{bmatrix} \quad (8)$$

Burada λ yatay eksenindeki tarama açısını, γ da dikey eksenindeki tarama açısını ifade etmektedir.

6. Doku Kaplama (Texture Mapping)

Bilgisayar grafiklerinde bir cismin yüzey ayrıntıları doku olarak adlandırılır. Tuğlalardan örülmüş büyük bir duvara yeterli uzaklıktan baktığımız zaman duvardaki her bir tuğlayı bir doku elemanı olarak düşünebiliriz. Ama bu duvara yakından bakıldığında tuğlalar artık ayrı cisimlerdir ve cisim üretme teknikleri ile üretilmelidir. Böyle yüzey ayrıntılarının cisim üretme teknikleriyle üretilmesi gerçek-zamanlı sistemler için fazla hesaplama gerektirdiğinden uygun değildir.

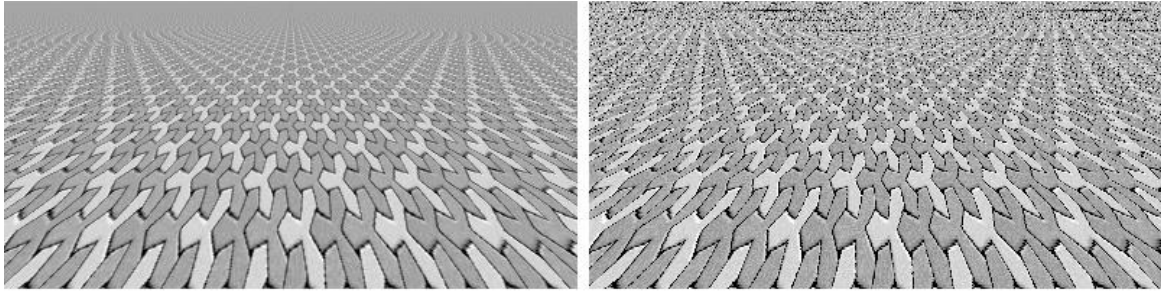
Doku, cisimlere doğal görünüm kazandırır. Doku, cisme yapıştırılmalı ve cisimle aynı dönüşümleri geçirmelidir. Dokunun dönüşümü, doku elemanlarının (çimenli ortamda otların veya ağaçta yaprakların) dönüşümünü gerektirir. Doku 2-boyutlu veri dizileridir. Bu veriler renk veya parlaklık bilgisi olabilir.

Doku kaplamayı maharetli bir iş yapan asıl konu, dokuların dürtgensel olmayan bölgelere de uygulanabilmesi olmuştur. Doku, farklı dönüşümlerin çokgenin görünüşü üzerindeki etkilerini karşılayacak şekilde bozulmaya uğrar. Boyu bir doğrultuda uzarken, diğer doğrultuda kısalabilir. Döndürüldüğü için orijinalinden farklı görünebilir. Dokunun büyüklüğüne, dürtgenin bozulmasına

ve ekrandaki görüntüye bağlı olarak, piksellerin bazıları bir fragmandan fazlasına eşlenebilir, bazı fragmanlar da birden çok piksel tarafından örtülebilir.

Doku kaplama bir doku görüntüsünün tekrarlanması ile yapılabileceği gibi tek bir doku görüntüsünün bir yüzeye lineer bağıntılarla gerilmesi ile de yapılabilir.

Ters perspektif dönüşüm yöntemiyle doku üretiminde doku görüntüsünün karmaşıklığı hesaplama miktarını değiştirmez. Öncelikle ekrandaki her bir pikselin gerçek dünyadaki karşılığı bulunur. Sonra istenilen bir yaklaşımla doku bu yüzey üzerine kaplanır. Örneğin $z=a$ yüzeyi kaplanacak ise x ve y değerlerinin doğrudan kullanılması mantıklı olur. Bu değerler (x, y) , dokunun en ve boyuna göre mod işlemine tabi tutulur. Elde edilen doku konumlarından renk/parlaklık bilgisi alınarak ekrana basılmasıyla doku kaplama gerçekleştirilmiş olur. Fakat yukarıda da bahsedildiği üzere bir noktaya birden çok doku noktasından oluşan bir bölge karşılık geldiğinde örtüşme (aliasing) problemi ortaya çıkar (Şekil-7.a). Bunu önlemek için ilgili bölgedeki piksellerin ortalama renk/parlaklık bilgisi alınmalıdır. Burada ortaya çıkabilecek problem işlem karmaşıklığının artmasıdır. Mipmapping adı verilen yöntemle doku piramit yapıda değerlendirilerek işlem yükü hafifletilebilmektedir. Literatürde bundan başka birçok örtüşme önleme (anti-aliasing) yöntemi bulunmakta olup burada detaylandırılmayacaktır.



(a) (b)
Şekil-7 Doku kaplamada örtüşme problemi (a) örtüşme önlenmiş (b) örtüşme problemlili görüntü

7. Deney Hazırlığı

- Dönmede kullanılan formüllerin çıkarılışını inceleyiniz.
- Quaternion'lar kavramını araştırınız ve dönmede kullanımını inceleyiniz.
- Paralel izdüşüm yöntemlerini kavrayınız.
- Perspektif/ters perspektif dönüşüm ve izdüşüm kavramlarını anlamaya çalışınız.
- Örtüşme yöntemlerinden mipmapping hakkında araştırma yapınız.
- Aşağıdaki sorunun çözümünü araştırınız :

(x, y, z) cisim uzayındaki bir küre dilimi y eksenine etrafında -45 derece ve x eksenine etrafında $+35$ derece döndürüldükten sonra ortografik (dik) izdüşüm kullanılarak 32×32 piksellik bir (P_x, P_y) görüntü uzayında görüntülenmektedir. U, w düzlemindeki 64×64 piksellik basit bir ağ (grid) uygun bir dönüşüm ile bu küre dilimi üzerine yerleştirilmek isteniyor. 32×32 piksellik görüntü uzayına karşılık düşen cisim uzayı penceresinin $-1 \leq x' \leq 1, -1 \leq y' \leq 1$ olduğu varsayılmaktadır. Her piksel sol alt köşesinin koordinatları ile tanımlanmaktadır. $P_x=22, P_y=22$ pikselinin 64×64 piksellik u, w uzayındaki konumunu bulmak için:

- (P_x, P_y) piksel değerleri ile (x', y', z') koordinatları arasındaki geçişi sağlayan bağıntıları bulunuz.

- Transformasyon matrisini kullanarak (x, y, z) koordinatlarını hesaplayınız.
- (P_x, P_y) pikseline ilişkin u, w koordinatlarını hesaplayınız.

8. Deney Tasarımı ve Uygulaması

- Rotasyon formüllerinin oluşumunu gösteriniz.
- Paralel izdüşüm türlerinin nasıl oluşturulduğunu ve nerelerde kullanıldığını kavrayınız.
- Dik (ortografik) izdüşüm ile yarım küre üreterek doku ile kaplayınız.
- Perspektif dönüşüm ile silindir yüzeyi kaplama kodlarını yazınız.
- Ters perspektif dönüşüm mantığı ile silindir yüzeyini kaplayınız.
- $Z=0$ yüzeyini ters perspektif dönüşüm ile kaplayacak kodları yazınız.
- Aynı yüzeyi açısal tarama mantığı ile kaplayınız.
- Bu yüzey için örtüşme önleme kodlarını geliştiriniz.
- Deneye hazırlık kısmındaki örnek soruda belirtildiği gibi dik izdüşüm ile ürettiğiniz yarım küreden bir küre dilimi seçerek bu küre dilimine dokuyu geriniz.