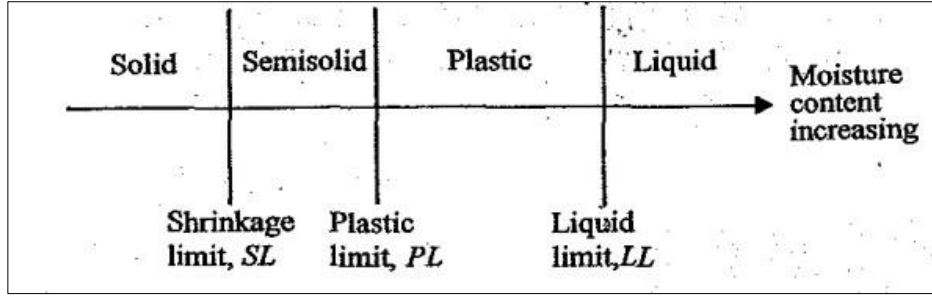


ATTERBERG LİMİTLERİNİN BELİRLENMESİ

Teori: Kohezyonlu bir zemin aşırı miktarda su ile karıştırıldığında, bir miktar sıvı halde olacak ve viskoz bir sıvı gibi akacaktır. Ancak bu viskoz sıvı yavaş yavaş kurduğunda nem kaybıyla birlikte plastik bir duruma geçecektir. Nemin daha da azalmasıyla toprak yarı katı hale ve ardından katı duruma geçecektir. Bu durumlar Şekil 1'de gösterilmektedir. Tutarlılık sınırları, Atterberg sınırları adı verilen üç sınıra ayrılabilir. Bunlar:

1. Liquid limit 2. Plastic limit 3. Shrinkage limit



Şekil 1. Atterberg limitleri

Likit limit, toprağın plastikten viskoz akışkan duruma geçtiği yeri tanımlayan nem içeriğidir. Benzer şekilde, toprağın plastikten yarı katı duruma ve yarı katı durumdan katı duruma geçtiği nem içeriğine (yüzde cinsinden) sırasıyla plastik limit ve büzülme limiti adı verilir.

1. İNCE ZEMİNLERİN LİKİT LİMİT DEĞERİNİN BELİRLENMESİ

Amaç: Casagrande Aparatı kullanılarak ince zeminlerin likit limitinin belirlenmesi. Kuru toprağa su eklendiğinde kıvamı sertten yumuşağa dönüşür. Likit limiti, zeminin hala sıvı halde olduğu ancak akmaya karşı küçük bir kayma mukavemetine sahip olduğu minimum su içeriği olarak tanımlayabiliriz. Test açısından bakıldığında, likit limiti, standart boyutlu bir oluk tarafından kesilen bir toprak

Sorumlu Akademisyen: Prof. Dr. İzzet KARAKURT

Deney Sorumlusu: Arş. Gör. Yunus İSKENDER

TRABZON- 2024

KARADENİZ TEKNİK ÜNİVERSİTESİ
MADEN MÜHENDİSLİĞİ BÖLÜMÜ
MINE3003 – ZEMİN MEKANİĞİ LABORATUVARI

parçasının, 25 vuruşluk bir darbe altında 12 mm (1/2 inç) mesafe boyunca birlikte akacağı minimum su içeriği olarak tanımlayabiliriz. cihaz.

Özellikler: Bu test IS: 2720 (Bölüm 5)-1985'e göre toprağın likit limitini belirlemek için yapılır. Toprak numunesi alındıktan sonra havada kurutulur. Toprak örneğinde kesekler varsa tahta tokmak yardımıyla kırılır. Bu testte 425 mikronluk elekten geçen toprak kullanılır.

Gerekli Ekipmanlar:

a) Kanal açma takımlarına sahip mekanik bir likit limit aparatı (casagrande tipi). (Şekil 2).



Şekil 2. Casagrande cihazı ve kanal açma aparatı

- b) Bulaşık yıkama aparatları, yıkama şişesi vb.
- c) 0,01 g'a kadar hassas terazi.
- d) Su içeriğini belirlemek için hava geçirmez kap.
- e) Sıcaklığı 105 °C ile 110 °C arasında tutacak fırın.
- f) Elek (425 mikron).
- g) Spatula
- h) Desikatör ve diğer aksesuarlar.

Sorumlu Akademisyen: Prof. Dr. İzzet KARAKURT

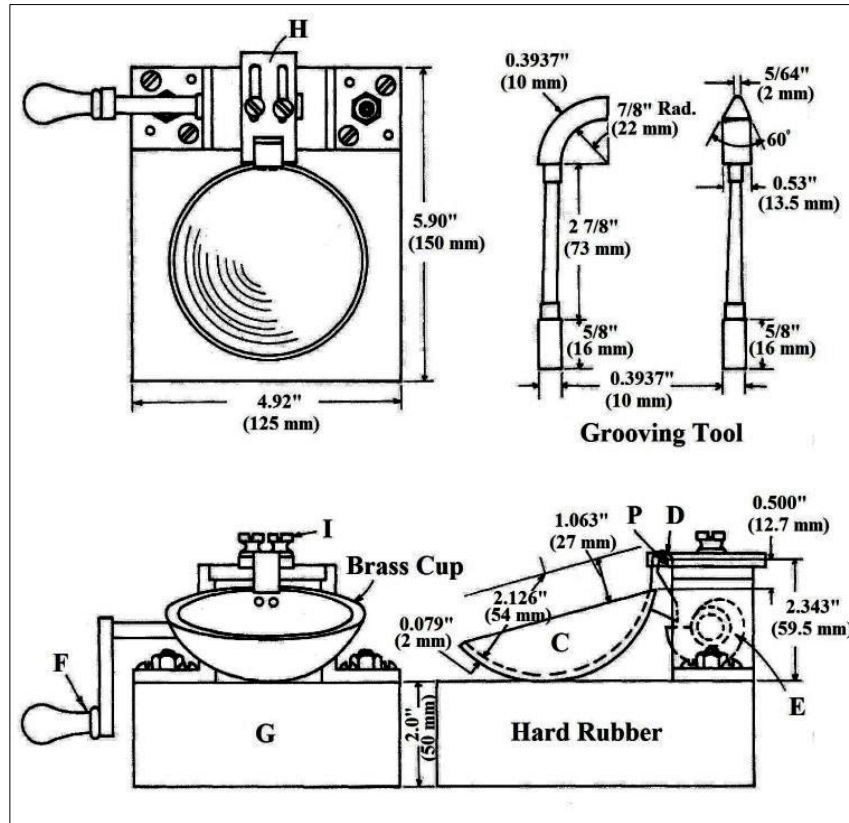
Deney Sorumlusu: Arş. Gör. Yunus İSKENDER

TRABZON- 2024

KARADENİZ TEKNİK ÜNİVERSİTESİ
MADEN MÜHENDİSLİĞİ BÖLÜMÜ
MINE3003 – ZEMİN MEKANİĞİ LABORATUVARI



Şekil 3. Likit limit test ekipmanları



Şekil 4. Mekanik bir Casagrade cihazının ve kanal açma takımının şematik görünümü

Sorumlu Akademisyen: Prof. Dr. İzzet KARAKURT

Deney Sorumlusu: Arş. Gör. Yunus İSKENDER

TRABZON- 2024

KARADENİZ TEKNİK ÜNİVERSİTESİ
MADEN MÜHENDİSLİĞİ BÖLÜMÜ
MINE3003 – ZEMİN MEKANİĞİ LABORATUVARI

Prosedür:

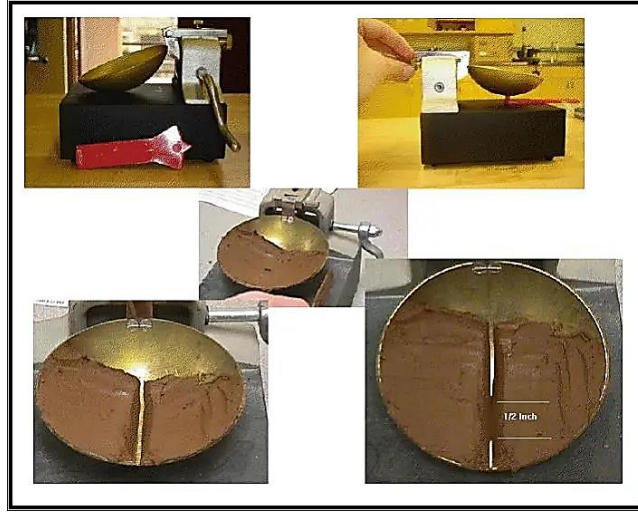
- a) Test için 425 μ elekten geçen yaklaşık 120 g'lık temsili bir kütle numunesi alınır. Homojen bir karışım oluşturmak için toprağı damıtılmış suyla buharlaştırma kabında karıştırın.
- b) Cihazın kabını, kabın sert kauçuk tabana düşüşü 10 mm olacak şekilde ayarlayın.
- c) Nemli zeminin bir kısmını likit limit cihazının kabına aktarın. Toprağın eşit su dağılımına sahip olması için biraz zaman tanıyın. (Şekil 5).
- d) Maksimum toprak derinliği 12 mm olacak şekilde toprağın üst toprağını düzleştirin. Kanal açma aleti ile üstte 11 mm genişliğinde, altta 2 mm ve 8 mm derinliğinde bir kanal kesilir. Oluk açma aleti kaba dik tutulur ve oluk açma aleti ile, üst kısmın simetrik eksenini boyunca numune boyunca kesilir. (Şekil 5).
- e) Cihazın sapı saniyede yaklaşık 2 devir hızında döndürülür ve 12 mm'lik alt mesafe boyunca oluğu kapatmak için gereken darbe sayısı sayılır. Oluğu kapatan toprak numunesi alınır. (Şekil 5).
- f) Kaptaki toprak yeniden iyice karıştırılır (gerekirse bir miktar daha toprak eklenir). Toprağın kıvamını değiştiren bir miktar su ile işlemi tekrarlayın. Kaptaki toprağın su içeriği, oluğu kapatmak için gerekli darbe sayısı 5 ila 40 darbe aralığına düşecek şekilde ayarlanarak en az 4 test yapılmalıdır. Şekil 7'de gösterildiği gibi darbe loglarına karşı su içeriği grafiği çizilir. 25 darbedeki su içeriği likit limiti verir.

Sorumlu Akademisyen: Prof. Dr. İzzet KARAKURT

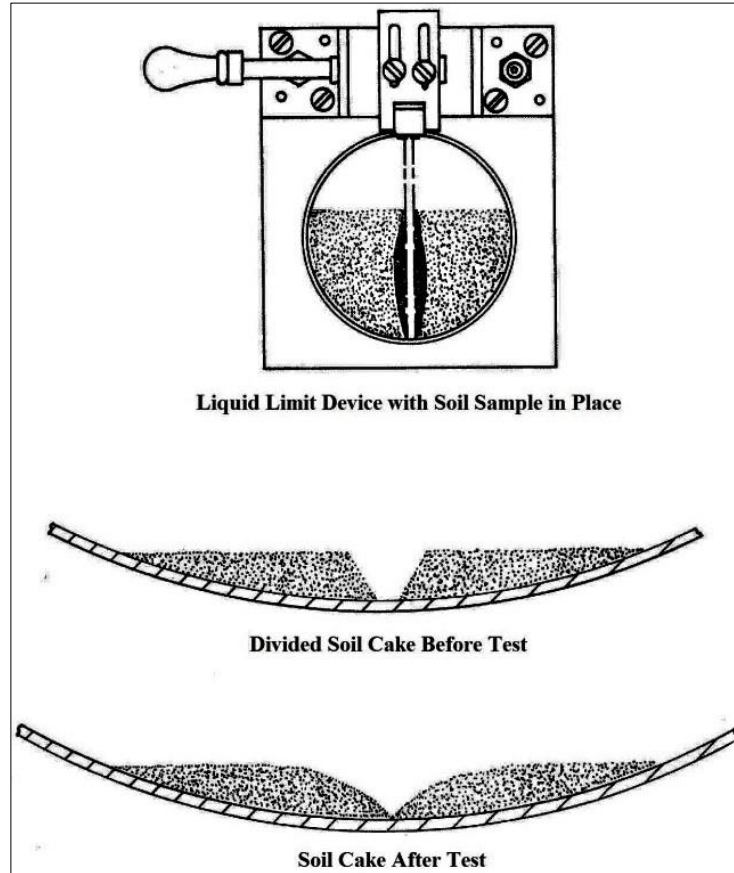
Deney Sorumlusu: Arş. Gör. Yunus İSKENDER

TRABZON- 2024

KARADENİZ TEKNİK ÜNİVERSİTESİ
MADEN MÜHENDİSLİĞİ BÖLÜMÜ
MINE3003 – ZEMİN MEKANİĞİ LABORATUVARI



Şekil 5. Casagrande kabı ile likit limit test prosedürü



Şekil 6. Likit limit testini gösteren diyagramlar

Sorumlu Akademisyen: Prof. Dr. İzzet KARAKURT

Deney Sorumlusu: Arş. Gör. Yunus İSKENDER

TRABZON- 2024

KARADENİZ TEKNİK ÜNİVERSİTESİ
MADEN MÜHENDİSLİĞİ BÖLÜMÜ
MINE3003 – ZEMİN MEKANİĞİ LABORATUVARI

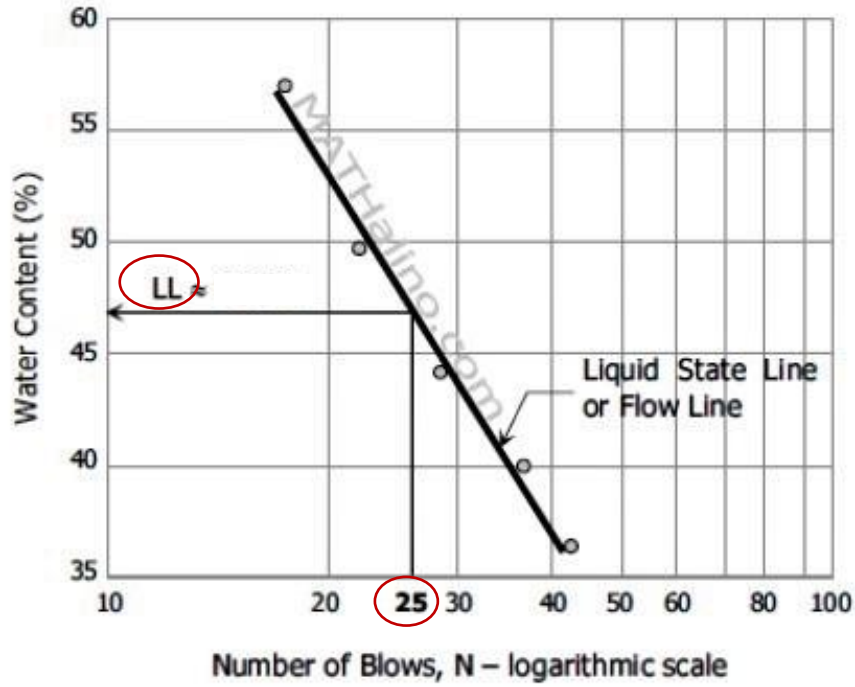
Gözlem Tablosu::

Tablo 1. Darbe sayısı ve su içeriği

Trial No	1	2	3	4
	(w ₁)	(w ₂)	(w ₃)	(w ₄)
No of blows (N)				
Weight of Container (W ₁)				
Weight of Container + Wet soil (W ₂)				
Weight of Container + dry soil (W ₃)				
Water content $w=(W_2-W_3)/(W_3-W_1)$				

Grafik:

Darbe sayısı ve su içeriğinin yarı log. grafiği. Tablo verilerinden çizilmiştir.



Şekil 7. Tipik bir likit limit testi sonuçları

Sorumlu Akademisyen: Prof. Dr. İzzet KARAKURT

Deney Sorumlusu: Arş. Gör. Yunus İSKENDER

TRABZON- 2024

KARADENİZ TEKNİK ÜNİVERSİTESİ
MADEN MÜHENDİSLİĞİ BÖLÜMÜ
MINE3003 – ZEMİN MEKANİĞİ LABORATUVARI

Sonuç:

Çizilen grafikten,

25 vuruştaki su içeriği = LL (Likit Limit) (%)

2. ZEMİNİN PLASTİK LİMİT DEĞERİNİN BELİRLENMESİ

Amaç: Zeminin plastik limitini belirlemek. İnce daneli zeminin plastik limiti, altına düştüğünde plastik özelliğinin sona erdiği zeminin su içeriğidir. 3 mm çaplı dişler halinde yuvarlandığında ufalanmayabazlar.

Özellikler:

Bu test IS: 2720 (Bölüm 5) – 1985'e göre toprağın plastik limitini belirlemek için yapılır. 425 µm IS Elek'ten geçen toprağın iyice karıştırılmış bir örneğinden havayla kurutulmuş toprak. Buharlaştırma kabında toprağı damıtılmış suyla karıştırın ve toprak kütlesini 24 saat bekletin.

Gerekli Ekipmanlar:

- a) Porselen buharlaştırma kabı.
- b) Düz cam levha.
- c) 0,01 g'a kadar hassas terazi.
- d) Kurutma fırını, $110 \pm 5^{\circ}\text{C}$ 'de ($230 \pm 9^{\circ}\text{F}$) muhafaza edilir.
- e) Emici olmayan, kapaklı tartım kapları.
- f) Esnek spatula, bıçağı yaklaşık 102 mm (4 inç) uzunluğunda \times 19 mm (0,75 inç) genişliğinde.

Sorumlu Akademisyen: Prof. Dr. İzzet KARAKURT

Deney Sorumlusu: Arş. Gör. Yunus İSKENDER

TRABZON- 2024

KARADENİZ TEKNİK ÜNİVERSİTESİ
MADEN MÜHENDİSLİĞİ BÖLÜMÜ
MINE3003 – ZEMİN MEKANİĞİ LABORATUVARI



Şekil 8. Plastik limit test ekipmanları

Teori:

Plastik limit, toprağın yarı katı halden plastik duruma geçtiği yeri tanımlayan nem içeriğidir. Aynı zamanda toprağın 3 mm çapındaki iplikler halinde yuvarlandığında ufalanmaya başladığı su içeriği olarak da tanımlanabilir. Likit limit testindeki macunu kullanın ve kurumaya başlayın. Kuru toprak eklenebilir veya tabağa yayılıp açık havada kurutulabilir.

Prosedür:

a) 420 μ elekten geçen yaklaşık 20 g veya daha fazla ince taneli toprağın temsili bir örneğini seçin. Bir cam plaka üzerinde, avuç içi kadar toprak 3 mm çapında bir iplik haline gelecek şekilde damıtılmış suyla iyice karıştırın. Suyla karıştırılarak düzgün bir şekilde dağılması için biraz zaman tanıyın.

b) Bu ıslak topraktan yaklaşık 10 gr alın ve avucunuzun içinde cam bir tabak üzerinde iplik şeklinde yuvarlayın. Yuvarlama, 3 mm çapında düzgün bir diş oluşturacak şekilde olmalıdır. İplik 3 mm çapa ulaşmadan çatlarsa, biraz daha su ilave ederek yoğurun ve tekrar yuvarlayın. Çapı 3 mm'den küçük olacak şekilde yuvarlama yapılabilirse, bir miktar kuru toprak karıştırın, topraktaki aynı ekstra nemi çıkarmak için yoğurun. Bu işlem, numune yaklaşık 3 mm çapında ufalanana kadar devam etmelidir. Ufalanmış toprağı (en az 6 g) toplayın ve su içeriğini ölçün. (Şekil 9).

Sorumlu Akademisyen: Prof. Dr. İzzet KARAKURT

Deney Sorumlusu: Arş. Gör. Yunus İSKENDER

TRABZON- 2024

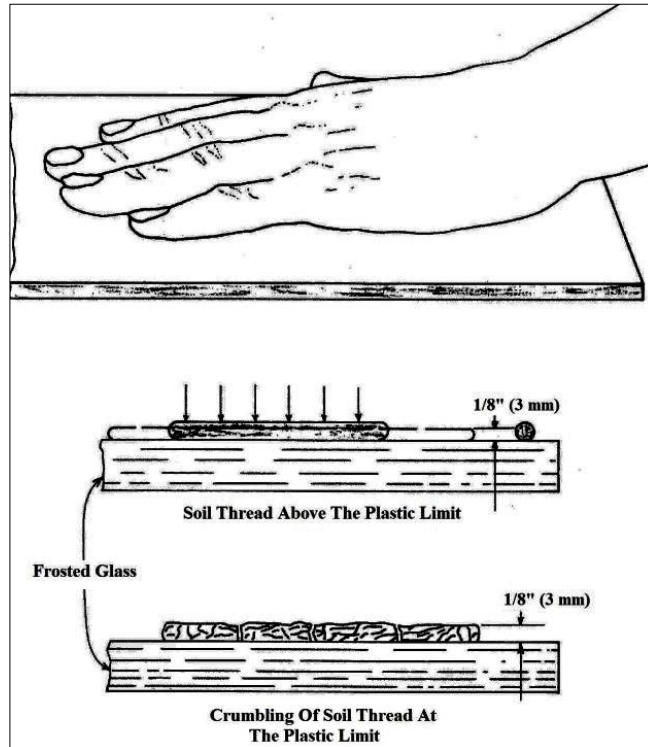
KARADENİZ TEKNİK ÜNİVERSİTESİ
MADEN MÜHENDİSLİĞİ BÖLÜMÜ
MINE3003 – ZEMİN MEKANİĞİ LABORATUVARI

c) En az üç farklı su içeriği tespiti elde etmek için işlemi tekrarlayın (sonrasında en az 16 saat fırında kalmalıdır).

d) Bu şekilde elde edilen ortalama su içeriği toprağın plastik limitidir.



Şekil 9. Bir toprak numunesinin avuç içi ile yuvarlanması



Şekil 10. Plastik limit testini gösteren diyagramlar

Sorumlu Akademisyen: Prof. Dr. İzzet KARAKURT

Deney Sorumlusu: Arş. Gör. Yunus İSKENDER

TRABZON- 2024

KARADENİZ TEKNİK ÜNİVERSİTESİ
MADEN MÜHENDİSLİĞİ BÖLÜMÜ
MINE3003 – ZEMİN MEKANİĞİ LABORATUVARI

Gözlem Tablosu:

Tablo 2. 3 mm zeminin ortalama su içeriği (PL)

Trail No	1	2	3	4
	(w ₁)	(w ₂)	(w ₃)	(w ₄)
Weight of Container (W ₁), g				
Weight of Container+Wet soil (W ₂), g				
Weight of Container+dry soil (W ₃), g				
Water content $w=(W_2-W_3)/(W_3-W_1)$, g				
Average water content, $w = (w_1+w_2+w_3+w_4)/4$				

Sonuç:

PL = Zeminin Plastik limiti (ortalama su içeriği) = (%)

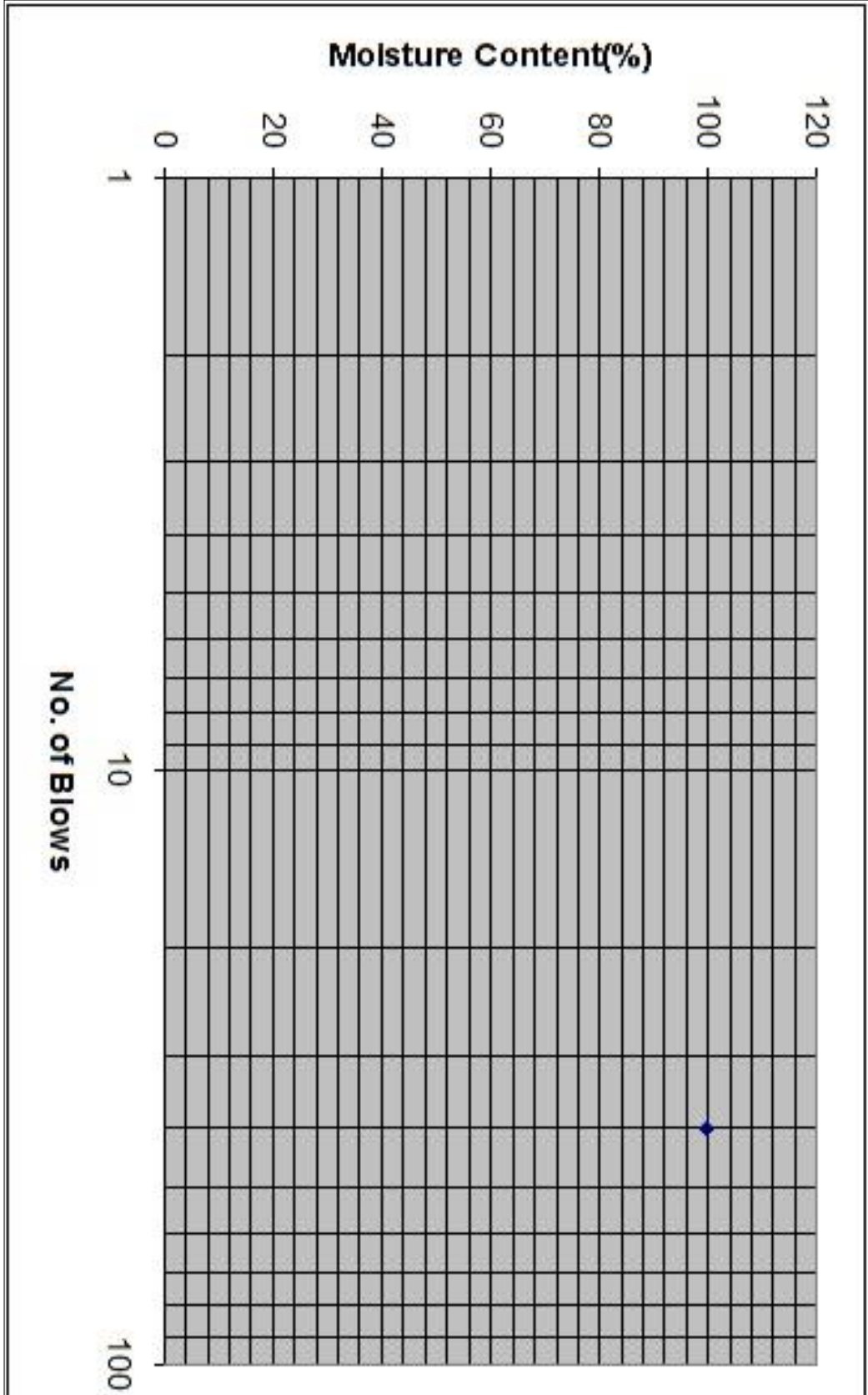
IP (Plastisite indeksi) = LL – PL

Sorumlu Akademisyen: Prof. Dr. İzzet KARAKURT

Deney Sorumlusu: Arş. Gör. Yunus İSKENDER

TRABZON- 2024

KARADENİZ TEKNİK ÜNİVERSİTESİ
MADEN MÜHENDİSLİĞİ BÖLÜMÜ
MINE3003 – ZEMİN MEKANİĞİ LABORATUVARI



Sorumlu Akademisyen: Prof. Dr. İzzet KARAKURT

Deney Sorumlusu: Arş. Gör. Yunus İSKENDER

TRABZON- 2024

KARADENİZ TEKNİK ÜNİVERSİTESİ
MADEN MÜHENDİSLİĞİ BÖLÜMÜ
MINE3003 – ZEMİN MEKANİĞİ LABORATUVARI

SORULAR

1. Bu deney föyünde Atterberg Limit testlerinden 2 tanesi verilmektedir. Büzülme Limiti olarak adlandırılan diğer Atterberg Limiti nasıl belirlenir? Araştırın ve açıklayın. (20p)
2. Casagrande yöntemi ile likit limit testi, zemin numunesinden alınan 4 numune ile gerçekleştirildi. Deneyde ölçülen darbe sayıları ve ağırlıklar aşağıdaki tabloda verilmiştir.

Trial No	1	2	3	4
	(w₁)	(w₂)	(w₃)	(w₄)
Vuruş Sayısı (N)	40	20	10	5
Kap Ağırlığı (W ₁), g	50	50	50	50
Kap + Islak Zemin Ağırlığı (W ₂), g	70	70	70	70
Kap + Kuru Zemin Ağırlığı (W ₃), g	66,666	65,625	64,705	64,084
Su İçeriği (w), %				

- a) Her test için su içeriğini (w) hesaplayınız. (20p)
 - b) Yarı logaritmik kağıda N – w grafiğini çizin ve Likit Limiti (LL) bulunuz. (30p)
3. Plastik limit testi zemin numunesinden alınan 4 numune ile gerçekleştirilmiştir. Deneyde ölçülen ağırlıklar aşağıdaki tabloda verilmiştir.

Trial No	1	2	3	4
	(w₁)	(w₂)	(w₃)	(w₄)
Kap Ağırlığı (W ₁), g	50	50	50	50
Kap + Islak Zemin Ağırlığı (W ₂), g	60	60	60	60
Kap + Kuru Zemin Ağırlığı (W ₃), g	59,091	59,092	59,090	59,089
Su İçeriği (w), %				
Ortalama Su İçeriği, (w ₁ +w ₂ +w ₃)/3, %				

Her test için su içeriğini (w) hesaplayın ve zeminin Plastik Limitini (PL) ve Plastisite İndeksini (I_p) bulunuz. (20p)

Sorumlu Akademisyen: Prof. Dr. İzzet KARAKURT

Deney Sorumlusu: Arş. Gör. Yunus İSKENDER

TRABZON- 2024

KARADENİZ TEKNİK ÜNİVERSİTESİ
MADEN MÜHENDİSLİĞİ BÖLÜMÜ
MINE3003 – ZEMİN MEKANİĞİ LABORATUVARI

NOT:

*** Raporun genel düzeni 10 puan üzerinden değerlendirilecektir.**

*** Raporların deneyden bir hafta sonra aynı gün, saat 17.00'ye kadar deney sorumlusuna teslim edilmesi gerekmektedir.**

Sorumlu Akademisyen: Prof. Dr. İzzet KARAKURT

Deney Sorumlusu: Arş. Gör. Yunus İSKENDER

TRABZON- 2024